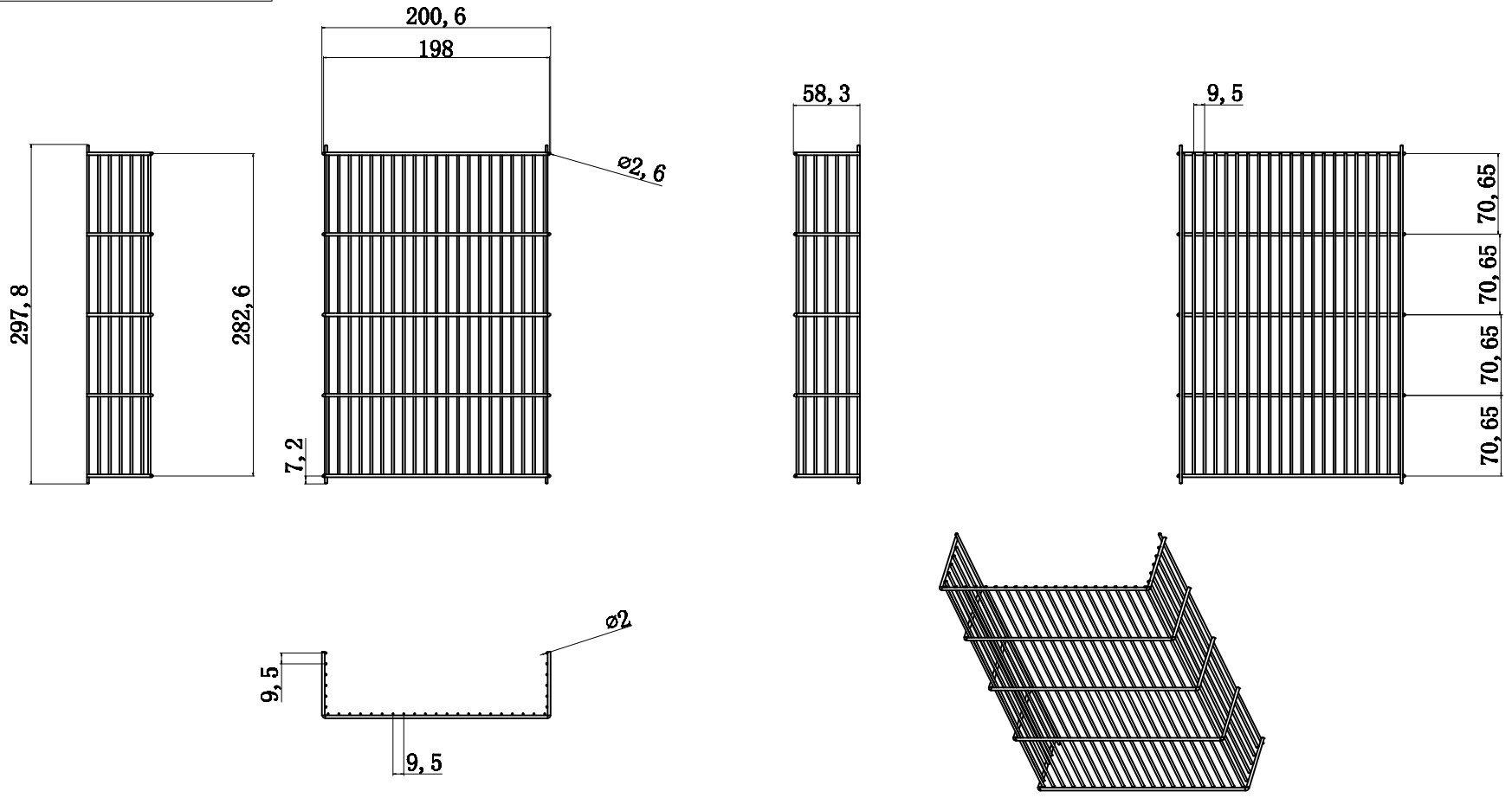


技术文件编号：AG-JS2018-03



媒体编号

旧底图总号

底图总号

日期 签名

**技术要求：**

1. 材料：铁质，表面处理-黑色喷漆，喷漆一定要均匀，无露底现象；
2. 焊接均匀，尺寸到位(标注尺寸为表面喷漆后的尺寸)；
3. 产品表面光滑，均匀；无毛刺、断裂等不良显现；
4. 此产品工程图只供参考使用。

					产品名称	建德市艾格电器有限公司				
					灭蚊灯					
					产品型号					
标记	质量	更改单号	签名	日期	—	物料编号	图纸编号			
设计					零部件名称					
审核					钢网外罩					
工艺					图纸名称					
制图	唐慎准	2018.12.03			工程图	等级	标记	数量	比例	
标准化					未注公差					
批准					参照GB-T 14486-2008	第 1 张	共 1 张			

格式(1)