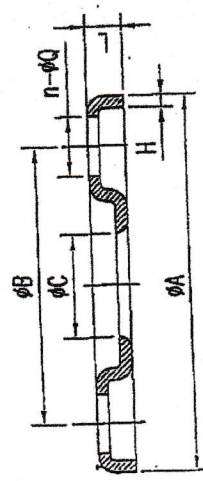


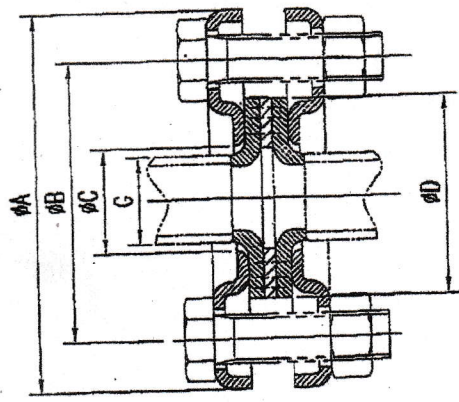
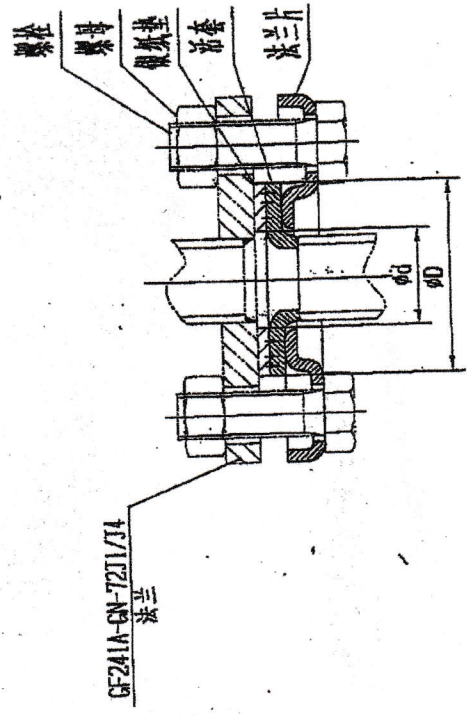
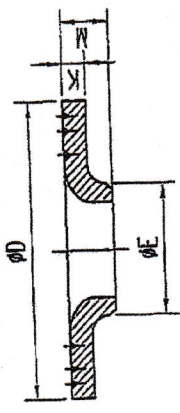
设计	审核	制图	校对	工艺
张	张	张	张	张
张	张	张	张	张
张	张	张	张	张

球团用自吸球兰
单边冲压法兰

法兰片



活套



球团用自吸球兰

注: 单边/双边法兰根据实际使用情况选取
橡胶垫根据所造法兰规格选取

序号	DN	G	橡胶垫 (mm)	(单边)	(双边)	数量
12	200	08"	φ265X220X3	M20X80	M20X90	12
11	150	06"	φ210X170X3	M20X75	M20X80	8
10	125	05"	φ180X145X3	M20X70	M20X80	8
9	100	04"	φ150X120X3	M16X70	M16X80	8
8	80	03"	φ125X95X3	M16X65	M16X70	8
7	65	02 1/2"	φ120X75X3	M16X65	M16X70	4
6	50	02"	φ100X65X3	M16X60	M16X70	4
5	40	01 1/2"	φ85X50X3	M16X55	M16X65	4
4	32	01 1/4"	φ80X45X3	M16X55	M16X65	4
3	25	01"	φ70X35X3	M16X55	M16X60	4
2	20	03/4"	φ55X30X3	M12X50	M12X55	4
1	15	01/2"	φ50X25X3	M12X40	M12X45	4
	DN	G	橡胶垫 (mm)	(单边)	(双边)	数量

13	250	610"	400	355	276	35	12-φ25	8	265	267.4	29	4	GF241A-GN-72H-13
12	200	60"	330	280	226	29	12-φ23	8	265	216.3	29	4	GF241A-GN-72H-12
11	150	06"	280	240	175	26	8-φ23	8	210	165.2	29	4	GF241A-GN-72H-11
10	125	05 1/4"	250	210	150	24	8-φ23	6	180	139.8	29	4	GF241A-GN-72H-10
9	100	04"	210	175	124	23	8-φ19	6	150	114.3	27	4	GF241A-GN-72H-09
8	80	03 1/2"	185	150	97	21	8-φ19	5	125	88.1	23	4	GF241A-GN-72H-08
7	65	02 1/2"	175	140	84	21	4-φ19	4	120	76.3	23	4	GF241A-GN-72H-07
6	50	02"	155	120	68	19.5	4-φ19	4	100	60.5	22	4	GF241A-GN-72H-06
5	40	01 1/2"	140	105	57	17.5	4-φ19	4	85	48.6	16	4	GF241A-GN-72H-05
4	32	01 1/4"	135	100	51	17.5	4-φ19	4	80	42.7	16	4	GF241A-GN-72H-04
3	25	01"	125	90	40	15	4-φ19	3	70	34	14	4	GF241A-GN-72H-03
2	20	03/4"	100	75	33	15	4-φ15	3	55	27.2	14	4	GF241A-GN-72H-02
1	15	01/2"	95	70	26	9.5	4-φ15	3	50	21.7	8	4	GF241A-GN-72H-01
序号	DN	G	φA	φB	φC	L	n-φD	H	φE	φD	N	K	冲压法兰组套
DESIGNED													STAGE
DRAWING	曹旭勇	11.09.06											
CHECKED													
APPROVED													
GF241A-GN-72H-00										SCALE	版次所有 翻版必究		

冲压法兰